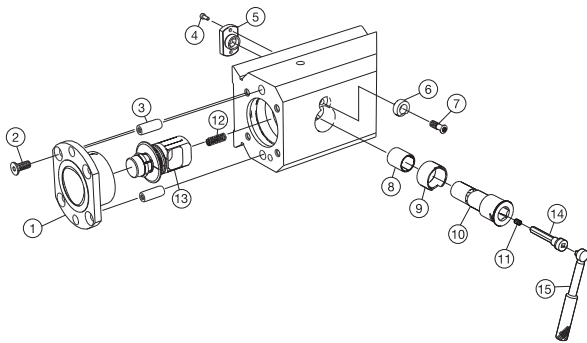


## B Manuelle Spanneinheit



	Ersatzteile							
	1	2	3	4	5	6	7	
Bestellnummer	Aufnahmhülse	Screw	Stift	Schraube	Position des Spundes	Haltescheibe	Schraube	
C5-R/LC090-130L	5252 010-03	5513 020-14	3111 050-661	3212 010-257	5336 003-01	5541 030-03	5513 020-14	
	Ersatzteile							Zubehör
	8	9	10	11	12	13	14	
Bestellnummer	Gleitlager	Gleitlager	Exzenterbolzen	Schraube	Druckfeder	Zugstange	Schlüssel	
C5-R/LC090-130L	3823 010-162	5638 022-03	5333 025-03	3214 010-355	5561 001-41	5461 100-121	5680 035-07	
	Zubehör							
	15							
Bestellnummer	Drehmomentschlüssel							
C5-R/LC090-130L	C-TK-01							

Für Drehmomentschlüssel und Schlüsselgrößen (mm/Torx plus), siehe Seite J1  
Zubehör ist gesondert zu bestellen